

Proposal for the automation of the rolling process in the assembly of parts in automotive vehicles

Daniel A. Pérez-Aguilar, Eng.D.^{1,2}, Ronald Alaya-Portal, Bach.¹, Fiorella C. Malca-Cueva, Bach.¹, Luis A. Padilla-Chávez, Bach.¹, Inés Terrones-Castro, Bach.¹, and Manuel Malpica Rodríguez, Dr.¹

¹Universidad Privada del Norte (UPN)-Cajamarca, Perú

²Universidad Tecnológica del Perú (UTP) - Lima, Perú

daniel.perez@upn.pe, N00015488@upn.pe, N00027142@upn.pe, N00029730@upn.pe, N00035405@upn.pe,
manuel.malpica@upn.pe

Abstract—In the city of Cajamarca, there has been a high demand for welding services on metal parts and production of automotive spare parts. To address this shortage, a diagnosis was carried out to establish the problem and prioritize its solution. With the aim of improving the assembly automation system for trailers, it was decided to automate the rolling operation in order to guarantee the quality and finish of the sheet that will later be used in the assembly of the trailers. The electronic software Cade_Simu was used to create electrical control diagrams, and PLCs were implemented to achieve a more efficient count of the trailers produced by the machines, as well as better control of the production of rolled sheets. In addition, the SCADA system was integrated to allow for acquisition, supervision and control of the trailer design.

Keywords— Automation, assembly, rolling, carts, Cade_Simu software, SCADA.

Digital Object Identifier: (only for full papers, inserted by LACCEI).

ISSN, ISBN: (to be inserted by LACCEI).

DO NOT REMOVE

Propuesta de automatización del proceso de rolado en el ensamble de piezas en vehículos automotrices

Daniel A. Pérez-Aguilar, Eng.D.^{1,2}, Ronald Alaya-Portal, Bach.¹, Fiorella C. Malca-Cueva, Bach.¹, Luis A. Padilla-Chávez, Bach.¹, Inés Terrones-Castro, Bach.¹, and Manuel Malpica Rodríguez, Dr.¹

¹Universidad Privada del Norte (UPN)-Cajamarca, Perú

²Universidad Tecnológica del Perú (UTP) - Lima, Perú

daniel.perez@upn.pe, N00015488@upn.pe, N00027142@upn.pe, N00029730@upn.pe, N00035405@upn.pe, manuel.malpica@upn.pe

Resumen—En la ciudad de Cajamarca, se ha identificado una elevada demanda de servicios de soldadura en piezas metálicas y producción de repuestos automotrices. Para abordar esta carencia, se llevó a cabo un diagnóstico para establecer la problemática y priorizar su solución. Con el objetivo de mejorar el sistema de automatización de ensamble de carretos, se decidió automatizar la operación de rolado, con el fin de garantizar la calidad y el acabado de la lámina que se utilizará posteriormente en el ensamble de los carretos. Se utilizó el software electrónico Cade_Simu para la creación de diagramas de control eléctrico, y se implementaron PLC's para lograr un conteo más eficiente de los carretos producidos por las máquinas, así como un mejor control de la producción de láminas roladas. Además, se integró el sistema SCADA para permitir la adquisición, supervisión y control del diseño de los carretos.

Palabras clave— Automatización, ensamble, rolado, carretos, software Cade_Simu, SCADA.

Abstract—In the city of Cajamarca, there has been a high demand for welding services on metal parts and production of automotive spare parts. To address this shortage, a diagnosis was carried out to establish the problem and prioritize its solution. With the aim of improving the assembly automation system for trailers, it was decided to automate the rolling operation in order to guarantee the quality and finish of the sheet that will later be used in the assembly of the trailers. The electronic software Cade_Simu was used to create electrical control diagrams, and PLCs were implemented to achieve a more efficient count of the trailers produced by the machines, as well as better control of the production of rolled sheets. In addition, the SCADA system was integrated to allow for acquisition, supervision and control of the trailer design.

Keywords— Automation, assembly, rolling, carts, Cade_Simu software, SCADA.

I. INTRODUCCIÓN

Hoy en día, tras el incremento de dispositivos industriales a gran escala, continuos y parametrizados, promovidos por la digitalización, esta necesidad se convierte en una obligación [1]–[3].

PLC (controlador lógico programable) es una computadora robusta que se utiliza para la automatización industrial, ya que puede automatizar un proceso específico, una función de la máquina o incluso una línea de producción completa [4]. El

PLC recibe información de los sensores o dispositivos de entrada conectados, procesa los datos y activa las salidas según los parámetros pre-programados [5], [6].

Dependiendo de las entradas y salidas, un PLC puede monitorear y registrar datos de tiempo de ejecución como la productividad de la máquina o la temperatura de operación, iniciar y detener procesos automáticamente, generar alarmas si una máquina falla y más [7]. Los controladores lógicos programables son una solución de control flexible y robusta, adaptable a las aplicaciones de piezas en vehículos automotrices [8]–[10].

El uso de Control de supervisión y adquisición de datos (SCADA) para recopilar datos en tiempo real y transferirlos a una consola central puede controlar y monitorear de manera efectiva los equipos industriales y los procesos de fabricación [11].

Con el uso generalizado de aplicaciones PLC, las empresas han comenzado a cambiar gradualmente su proceso de producción tradicional y su modo de control [12], [13].

En consecuencia, la recopilación de información se vuelve esencial para el éxito del desarrollo del sistema de gestión. El versátil y útil software SCADA de Advantech permite a los integradores de sistemas recopilar datos de manera más eficiente y desarrollar sus aplicaciones deseadas, al tiempo que reducen los esfuerzos y costos de mantenimiento como consecuencia de la adopción de nuestros productos de hardware resistentes y estables [14], [15].

En última instancia, las aplicaciones integradas verticalmente no solo permiten a los usuarios finales monitorear y controlar fácilmente las líneas de producción, sino que también mejoran el flujo de trabajo y aumentan la productividad [16]–[18].

El objetivo de este trabajo es mejorar los procesos de rolado para ensamblaje de piezas en vehículos automotrices mediante el diseño de un sistema de automatización con PLC y SCADA.

II. METODOLOGÍA

Esta investigación es descriptiva, ya que los datos son recolectados y analizados sin manipulación alguna en un periodo determinado, de acuerdo con esto se formula el problema y se plantea soluciones óptimas y eficientes. Esta investigación se basó en fuentes existentes en el registro de los

Digital Object Identifier: (only for full papers, inserted by LACCEI).

ISSN, ISBN: (to be inserted by LACCEI).

DO NOT REMOVE

tiempos de embotellado en la línea de producción de desinfectantes [19].

En el sistema de automatización de ensamble de carretos, se busca automatizar la operación de rolado, garantizando la calidad y acabados de la lámina a rolar que servirá posteriormente para el proceso de ensamblado.

A continuación, se muestran las fases a implementar para el desarrollo del sistema de automatización (ver Fig. 1).

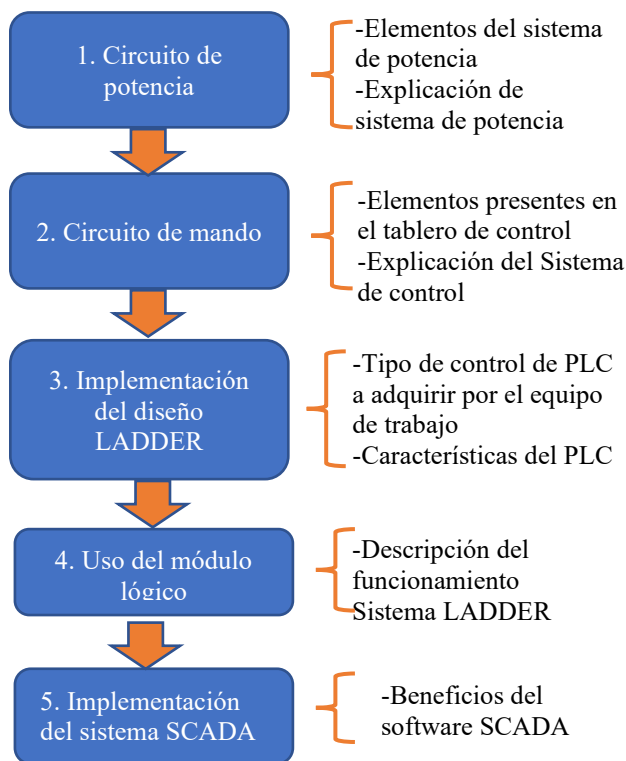


Fig. 1. Fases de implementación.

1) Circuito de potencia.

En el circuito de potencia se incluyeron los siguientes elementos: Trifase de alimentación (L1, L2, L3 y PE), Disyuntor trifásico, 02 contactores trifásicos, 01 relé térmico, 01 motor trifásico.

El sistema es alimentado por 3 fuentes de fase y 1 fuente de protección, la energía llega al disyuntor trifásico que pasa por el primer contactor normal y gira el motor en sentido horario.

El sistema a través del tablero de mando, hace girar el motor trifásico en sentido horario mediante un cambio de conexiones en los cables de fase a través del contacto -KM2. El motor trifásico es muy importante en este circuito ya que posee unas características mucho mejores que el motor monofásico, este contiene un par de arranque muchísimo más fuerte, mejor rendimiento y mejor factor de potencia. Por lo que este será el causante de que la energía eléctrica se transforme en energía mecánica y por efecto este será de utilidad para el rolado de la

lámina tanto en sentidos horario como anti horario que se necesita para la homogenización.

Este sistema de automatización en la operación de rolado permite doblar la lámina de metal en sentido horario y antihorario garantizando la homogenización del rolado. En caso de que exista una sobrecarga se activa el relé térmico para dar aviso a los operarios y proteger el sistema.

En la Fig. 2 se puede observar el sistema de potencia diseñado en el programa CadeSIMU.

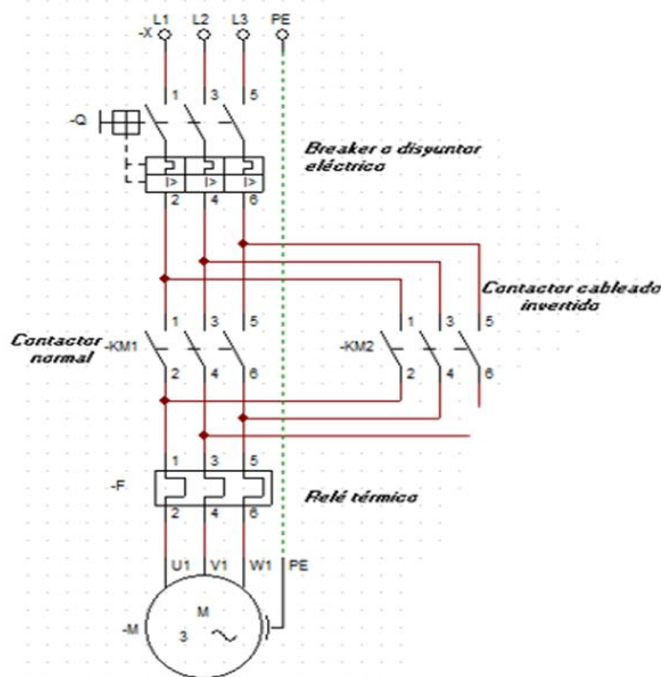


Fig. 2. Sistema de potencia para la automatización del rolado de carretos.

2) Circuito de mando.

El sistema es alimentado por 3 fuentes de fase y 1 fuente de protección, la energía llega al disyuntor trifásico que pasa por el primer contactor normal y gira el motor en sentido horario.

Los elementos presentes en el tablero de control son: ,01 disyuntor, 01 accionamiento térmico (NA-NC), 01 contacto pulsador NC, 01 contacto pulsador NA, 04 contacto auxiliar NA, 04 contacto pulsador temporizador NA, 04 bobinas monoestable, 07 lámparas, 04 temporizadores.

La energía llega de la fuente positiva al disyuntor, que sirve a su vez como regulador de corriente para tener un sistema eléctrico estable, posteriormente la energía eléctrica llega al accionamiento térmico NC-NA. Tenemos que está normalmente cerrado para el interruptor que pone en marcha el movimiento horario del motor trifásico y abierto para la lámpara que indica sobrecarga (accionado por la activación del relé térmico)

Una vez se active el contacto pulsador On1, tenemos la siguiente secuencia en el tablero de control: (i) El motor empieza a girar en sentido horario pues se activa la bobina -

KM1, la cual es la responsable de hacer girar el motor trifásico en este sentido. (ii) Se activa también simultáneamente el temporizador -T1 el cual es el responsable de activar el contacto temporizador -T1 una vez que haya culminado el tiempo asignado. La lámpara a prender es de color verde (movimiento horario). (iii) El activarse -T1, gracias al sistema de enclavamiento puesto por el pulsador NA (-KA1), se activa la bobina -KA1, la cual no corresponde a ningún giro del motor. Esto se traduce como un descanso en el movimiento del sistema que da tiempo al motor para que este llegue a su posición de reposo, la lámpara a encender es de color amarillo (pausa). Simultáneamente se prende el temporizado -T2. (iv) El pulsador -T2 se activa cuando la señal del temporizado -T2 culmina el tiempo asignado, la bobina -KM2 se activa y es la responsable de girar el motor en sentido antihorario. La lámpara a activar corresponde al color azul y simultáneamente inicia el contar del temporizador -T3. (v) Al enviar la señal del temporizador -T3, se activa el pulsador -T3 y a su vez activa la bobina -KA2, la cual no se encarga de accionar ningún movimiento del motor. Esto significa que el sistema dejará de mover el motor y a su vez este tendrá tiempo para regresar a su estado de reposo. (vi) Una vez el sistema se encuentre nuevamente en reposo, se activa el pulsador -T4, el cual a su vez se encargará de prender las lámparas -VF (verde) y -AF (azul). Simultáneamente se mantendrá prendida la lámpara -YF (amarilla). (vii) El tener las 3 lámparas de color encendidas, es indicador de que la máquina ha terminado de rolar la lámina de metal y esta está lista para usarse en la siguiente operación. (viii) En caso de sobrecarga se activa el relé térmico y este se encarga de abrir el accionamiento térmico, para que el sistema se quede sin energía y como indicador tendremos que se prende la lámpara de color rojo.

En la Fig. 3 se puede apreciar el tablero de control del sistema de automatización. El sistema permite que la operación de rolado sea automática, solo se necesita colocar la lámina en la máquina de rolado y esta se encargará de doblar uniformemente la lámina metálica.

3) Implementación del diseño de programación LADDER.

Se utilizó el PLC Zelio ya que es uno de los PLC más modernos en el mercado y permite recepcionar información de señales discretas (ver detalles en la Tabla 1). En el caso de estudio, se requiere obtener un conteo más veloz de los carretos provenientes de las máquinas, así mismo, llevar un mejor control de los productos rolados.

TABLA I
CARACTERÍSTICAS TÉCNICAS DEL PLC A UTILIZAR

Marca	SCHNEIDER ELECTRIC
Alimentación	100_240volti
Entradas digitales	6
Salidas digitales	4
Pantalla de teclado	Sí
Reloj	Sí

Se eligió el PLC por las siguientes razones:

- El PLC Zelio, es económico en comparación a otros módulos lógicos de mayor gama y más complejos, lo cual contribuye a mantener un bajo costo del proyecto.
- Debido a que el proyecto tiene muchas etapas y funciones, este PLC incluye programación múltiple, además permite la programación LADDER que es compatible con otros más sofisticados y poder trabajar en conjunto cuando necesitemos hacer rolados y soldados más fuertes para autos más grandes.
- Incluye un test de coherencia que comunica si se ha dejado algunas conexiones abiertas o mal conectadas.
- El sistema de automatización propuesto, utiliza señales discretas y el PLC elegido es ideal para estas tareas.
- Con la ayuda de la automatización del PLC Zelio se puede obtener el rolado ideal y estandarizado.
- Tiene una durabilidad mecánica de 10000000 ciclos para salida de relé.
- El tiempo respuesta es de 50 ms con programación ladder (de estado 0 a estado 1) para entrada discretas, para que podamos ahorrar tiempo y aumentar el número de rolados y soldados.
- El peso del producto 0,38 kg.
- La temperatura ambiente de funcionamiento es de -5-40 °C.

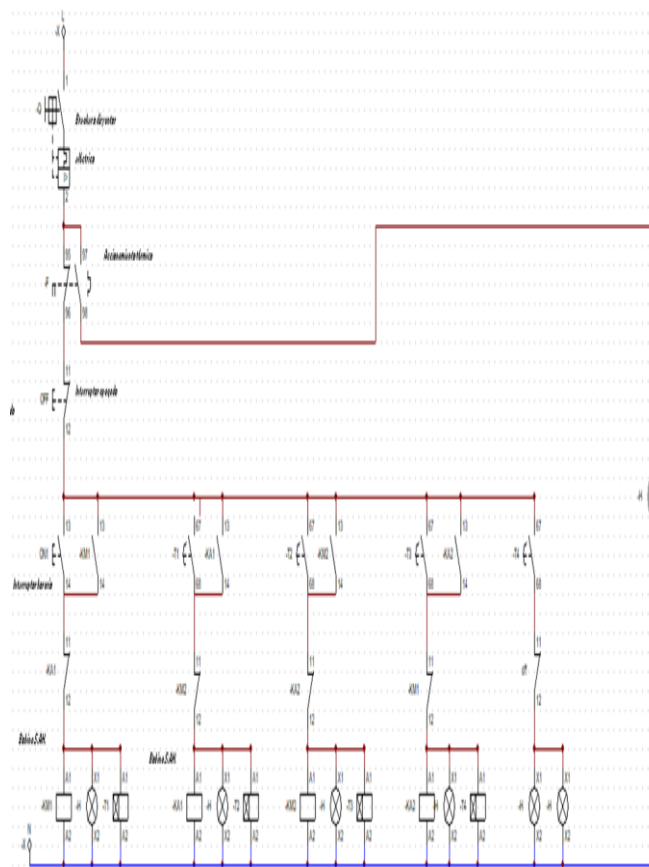


Fig. 3. Sistema de control para la automatización de la operación de rolado.

4) Uso del módulo lógico.

En el sistema mostrado a continuación (Fig. 4). se puede observar el sistema automatizado propuesto, con la implementación de un PLC para su automatización.

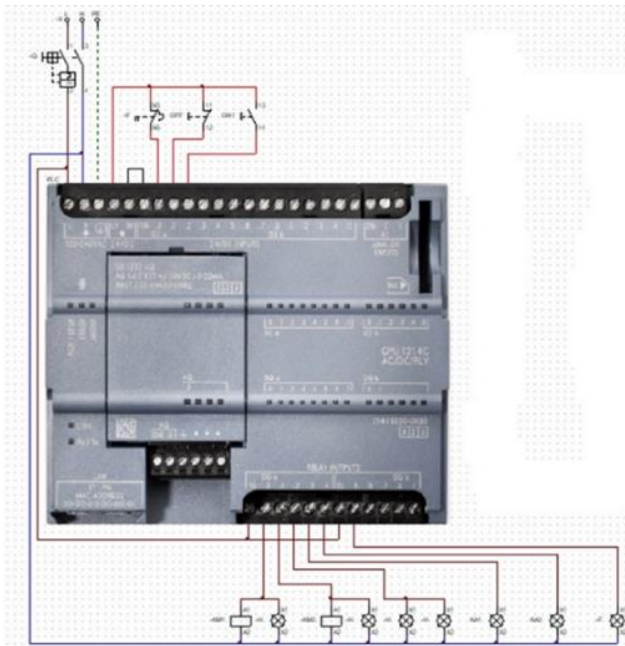


Fig. 4. Sistema de módulo lógico para su acoplamiento a la máquina roladora.

En el simulador CADE SIMU se puede observar el funcionamiento con la propuesta de mejora indicada anteriormente. Ver programación de lenguaje LADDER de la Fig. 5.

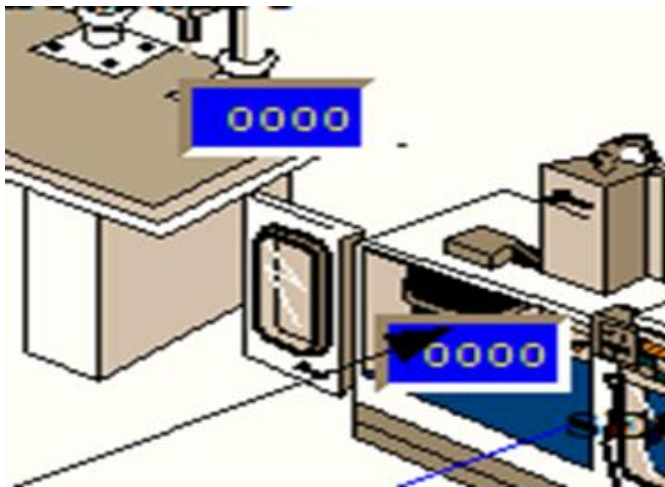


Fig. 5. Sistema de programación en lenguaje LADDER.

Inicialmente la línea 1 del diagrama Ladder se tiene tres entradas, el circuito va iniciar cuándo el IMPUC 2 Envía un impulso eléctrico hacia el contactor NA I0.2 en la línea 1 del diagrama Ladder. Entonces cuando esto sucede va a ser que se

energiza la bobina o la salida Q0.0 manteniéndose realimentada por su contacto normalmente abierto de esta misma bobina Q0.0 en la línea 2 del diagrama LADDER, cuando esto suceda se va a mantener energizado la salida de Q0.0 el cual va a provocar que el motor giré en sentido horario y cuando esto termine el temporizador t1 contar a 3 segundos i va energizar a la memoria K1. La memoria K1 al tener un contacto normalmente cerrado en el la línea 1 del diagrama Ladder , va desenergizar a la salida Q0.0 que le pertenece el contactor KM1 el cual hace que el motor giré en sentido horario y por consecuencia hará que el motor se apague ,eso sucederá hasta que K1 se des energice por Q0.1 ,en la línea tres del diagrama Ladder se va a mantener energizada esa memoria (salida) K1 y Asimismo queda realimentada en su contacto normalmente abierto de K1 en la línea 4 del diagrama Ladder, logrará que éste se mantenga energizado tanto la memoria k1 como la salida Q0.3 el cual es una lámpara que indicará qué la memoria K1 ha sido activada Asimismo se activa el temporizador 2 y espera 3 segundos para activar su contacto normalmente abierto en la línea 7 del diagrama Ladder, esto va hacer que le dé un impulso eléctrico a la salida Q0.1, que hace referencia al contactor KM2 que va hacer el giro antihorario , entonces cuando se active K1 inmediatamente, tanto la memoria KA1 y Q0.3 y el temporizador 2 se van a desactivar por el contactor normalmente cerrado en la línea 3 de la salida Q0.1, esta bobina o esta salida Q0.1 se mantiene energizada por su contacto NA de Q0.1 que lo realimenta que está en la línea 7 del diagrama LADDER esto va hacer que se mantenga energizada la bobina Q0.1 y el temporizador T3.

Al tener la salida Q0.1 esta enlazada o está conectada hacia el contactor KM2 hace que el motor gire en sentido antihorario y el temporizado T3 se energice, entonces cuando el temporizador T3 termina de contabilizar los 3 segundos el contacto auxiliar NA del temporizador t3 de la línea 8 del diagrama LADDER va a mandar un pulso a la bobina KA2 , esto va hacer que re energice mediante su contacto auxiliar NA de KA2 a la línea número 8 del diagrama LADDER , esto va hacer que se des energice inmediatamente la bobina Q0.1 y el temporizador t3 por ese contacto normalmente cerrado que tiene la línea 6 que tiene el diagrama LADDER, entonces dado que ha sido realimentado por su contacto NA de la salida KA2 va a mantener energizada a la salida KA2 y a una salida de Q0.4 que hace referencia a una lámpara de señalización que indica que está encendida esa memoria y paralelamente está activando un temporizador T4, entonces ese temporizador T4 se activara después de 3 segundos, luego de que se contabilice los 3 segundos se activara el contacto NA del temporizador T4 en la línea 11 del diagrama LADDER, este contacto se va a cerrar y va a enviar una señal hacia la salida Q0.2, Q0.2 son lámparas de señalización que indica que el sistema a parado, terminando así el ciclo o también llamado buque del LADDER, ahora para que reinicie vuelta el sistema se tenía que recibir un impulso eléctrico en el IMPUC 2 o en el I0.2 del PLC y así iniciaría nuevamente el buque o el ciclo.

III. RESULTADOS

Por último cuando ocurra una emergencia o una falla detectada por el relé se verá registrada en el IMPUC 0.0 o en el I0.0 del diagrama LADDER, entonces el I0.0 tiene un contacto NA y un contacto NC del diagrama LADDER, el contacto NA lo tiene en la línea 1 del diagrama LADDER y el contacto NC lo tiene en la línea 12 del diagrama LADDER Ver Figura 7, esto va hacer qu cambien de estados los contactos y el contacto NA del relé térmico en el IMPUC 0.0 va hacer que se des energice todo el circuito, en el IMPUC 0.0 pero en el contacto NC va hacer que active a la salida Q0.5 que está ubicada en la línea 12 del diagrama LADDER, cuando esto suceda se va activar la lámpara de emergencia del color rojo indicando que habido una falla o sobrecarga en el circuito (ver Fig. 6).

La automatización a implementar, se traduce como un aumento de 61 pares de carretos ensamblados al mes a 68 pares

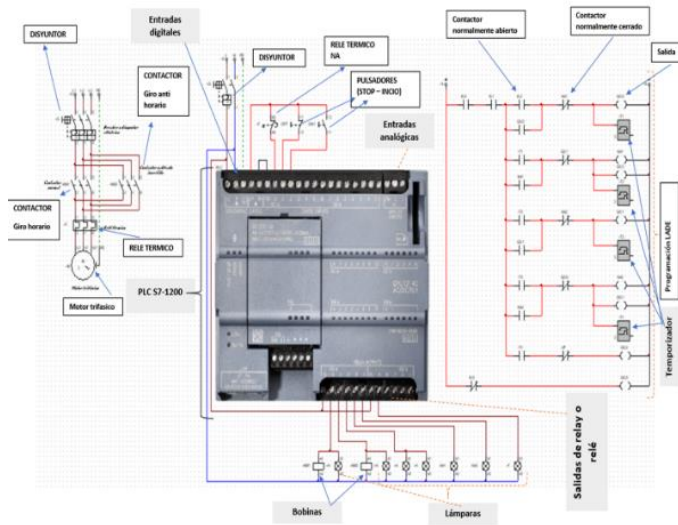


Fig. 6. Distribución de los elementos presentes en el simulador (Circuito de potencia-circuito de mando-ladder).

5) Implementación del sistema SCADA.

El software SCADA permitió realizar actividades de adquisición, supervisión y control en el diseño de carretos además de beneficiar en ciertos puntos en el proceso. Algunos de sus beneficios son: Retroalimentación en tiempo real, aumento de productividad, mayor seguridad, solución de problemas a distancia, almacenamiento de datos (big data).

Al hablar del sistema SCADA como modelo de control distribuido, beneficia a la empresa brindando soluciones para la planificación de procesos industriales o sistemas ERP con mayor visibilidad de la información y producción rica en inteligencia, estas soluciones brindan la visibilidad necesaria para incrementar la eficiencia y productividad de todos los departamentos.

En la fase de diseño de un sistema SCADA se requiere contar con computador con las siguientes instalaciones de software: SCADA InTouch de WonderWare, UniOPC Server, y el software de programación Visilogic para el PLC Visión 280.

El tiempo promedio actual empleado en la fabricación de un par rodeles (piezas necesarias para la fabricación de un carrito), es de 202 minutos. La segunda operación con mayor tiempo operativo es la de rolado (55 minutos), al implementarse el sistema de automatización en la máquina roladora, se proyecta una disminución del 36.4% del tiempo utilizado en esta operación. Es decir que la operación de rolado duraría 35 minutos en promedio, lo cual se traduce como un nuevo tiempo del proceso en general de 182 minutos (ver Tabla II).

TABLA II
RESUMEN DE TIEMPO UTILIZADO EN EL ENSAMBLE DE RODELES

Operación	Tiempo de Operación actual	Tiempo de Operación rolado automatizada
Operación de rolado	55	35
Otras operaciones	147	147
Tiempo Total del proceso	202	182

La automatización a implementar, se traduce como un aumento de 61 pares de carretos ensamblados al mes a 68 pares.

TABLA III
RESUMEN DE TIEMPO UTILIZADO EN EL ENSAMBLE DE RODELES

Capacidad	Nº unidades
Capacidad de producción normal	2.4
Capacidad de producción normal - automatización	2.6

Una de las ventajas que resulta producto del sistema de automatización, es la reducción del índice de accidentes de trabajo por la manipulación de este tipo de máquinas.

A continuación se detallan algunas recomendaciones y/o pasos a seguir desde la instalación hasta la mejora continua del software SCADA:

1) Recomendaciones de hardware.

Se recomienda contar como mínimo con el uso de un PC con microprocesador Intel Core 5 de 8va generación, o Ryzen 5. El uso de este PC contribuye no solo con la visualización el estado del elemento monitorizado, sino también su control y manipulación.

2) Implementación de hardware.

El hardware a implementar es el SCADA RIO Fly Line intouch, ya que es fácil de instalar, configurar, y además su montaje y mantenimiento se puede realizar de forma manual por un técnico informático. La interfaz gráfica debe permitir la integración de herramientas de oficina y producción, así como funciones de comando y monitoreo.

3) Acoplamiento y funcionalidad.

Dado que cada sistema está compuesto por varias tecnologías, se debe garantizar su inter-funcionalidad, y las aplicaciones deben ser compatibles con los sistemas operativos

más comunes (escenario contemplado en el primer paso) y deben combinarse con aplicaciones estándar y aplicaciones de usuario para permitir a los integradores crear comandos y controles (en caso de que se complemente el sistema con programación en controles combinables como protoboard-arduino). Los servidores de datos hacen preguntas de forma repetitiva a los componentes de campo, reuniendo la información generada por registros, autómatas, reguladores de proceso, etc. Esto permite al operador comunicarse con cualquier punto, ya sea local o a distancia en tiempo real.

4) Orientación de resultados.

Si el nivel de producción aumenta y el sistema monitoreado se vuelve más grande o más robusto, la situación ideal es que el sistema SCADA existente no tenga que ser desmantelado, sino que se pueda expandir, hacer crecer y adaptar a los nuevos requisitos. Se recomienda guardar todos estos datos, como metadatos en un disco duro para la próxima creación de un banco de información.

5) Evaluación y mejora continua.

El sistema debe garantizar la transmisión de datos entre los respectivos módulos o sistemas controlados, es por ello que la comunicación debe adaptarse de manera flexible a la tecnología del sistema soportada por la tecnología de transmisión de datos estandarizada (ver Fig. 7). Para ello, ya existen muchos protocolos de comunicación industrial disponibles. Semanalmente se deben realizar reportes del cumplimiento de objetivos trazados tras la implementación del sistema SCADA. Para la mejora continua, se propone analizar mensualmente los metadatos y replantear objetivos a corto, mediano y largo plazo.

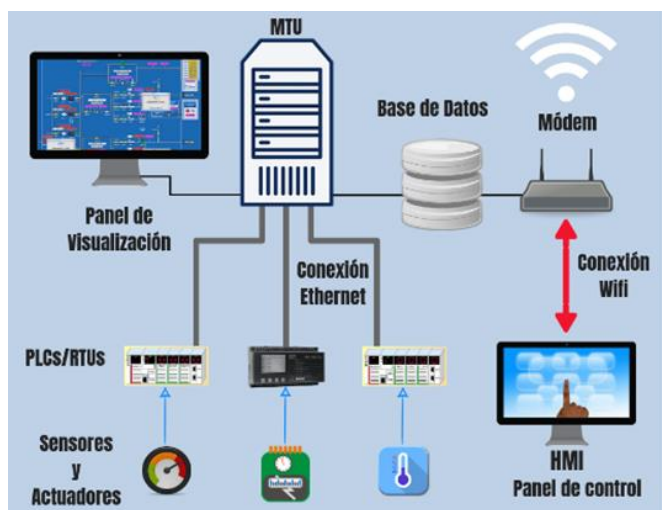


Fig. 7. Centro de información técnica para la industria.

6) Software Intouch.

InTouch permite a los supervisores y administradores visualizar los datos del área de producción en tiempo real desde una PC. Algunas de sus ventajas son: Solo se necesita tener conocimientos básicos de programación, permite realizar

presentaciones muy entendibles y es de fácil manejo para el diseñador, se puede acoplar a módulos de SQL, su campo de acción va a permitir realizar una mejor acción en la optimización.

7) Configuración SCADA Intouch.

Se deben considerar los siguientes pasos: (i) Conectar el cable de Comunicación entre el PLC (Zelio) y la PC. (ii) Asegúrese de que no haya otras aplicaciones o servicios bloqueados al puerto serie, en caso afirmativo, se debe de cerrar la aplicación. (iii) Abrir la aplicación UNIOPC SERVER. El cuál es el responsable de la comunicación InTouch y PLC.

IV. CONCLUSIONES

La implementación de la automatización en la operación de rolado ha permitido disminuir significativamente el tiempo utilizado en esta etapa del proceso. El tiempo promedio actual de 55 minutos se reduce a 35 minutos, lo que representa una disminución del 36.4%. Esto ha contribuido a reducir el tiempo total del proceso de fabricación de los rodeles, pasando de 202 minutos a 182 minutos.

La automatización también ha permitido aumentar la capacidad de producción de pares de carretos ensamblados al mes. Se pasa de 61 pares de carretos ensamblados al mes a 68 pares. Esto implica un aumento del 11.5% en la capacidad de producción.

El sistema de automatización ha contribuido a reducir el índice de accidentes de trabajo debido a la manipulación de las máquinas. Al automatizar el proceso, se disminuye la exposición de los trabajadores a situaciones de riesgo, lo que mejora las condiciones de seguridad laboral en la planta.

Se han proporcionado una serie de recomendaciones y pasos a seguir para la instalación y mejora continua del software SCADA. Estas recomendaciones abarcan aspectos relacionados con el hardware necesario, la implementación del hardware SCADA RIO Fly Line intouch, el acoplamiento y la funcionalidad del sistema, la orientación de resultados a largo plazo, la evaluación y mejora continua, y la configuración del software Intouch.

En resumen, la implementación de la automatización en la operación de rolado ha permitido reducir el tiempo de fabricación de los rodeles y aumentar la capacidad de producción. Además, se han proporcionado recomendaciones para la implementación y mejora continua del software SCADA, lo que permitirá optimizar el proceso de fabricación y garantizar la seguridad laboral en la planta.

REFERENCIAS

- [1] S. M. Sackey and A. Bester, "Industrial engineering curriculum in industry 4.0 in a South African context," *South African Journal of Industrial Engineering*, vol. 27, no. 4. South African Institute of Industrial Engineering, pp. 101–114, 2016. doi: 10.7166/27-4-1579.
- [2] J. Yan, Y. Meng, L. Lu, and L. Li, "Industrial Big Data in an Industry 4.0 Environment: Challenges, Schemes, and Applications for Predictive

- Maintenance,” *IEEE Access*, vol. 5, pp. 23484–23491, Oct. 2017, doi: 10.1109/ACCESS.2017.2765544.
- [3] D. A. M. Idárraga, “Estructura organizacional y sus parámetros de diseño: análisis descriptivo en pymes industriales de Bogotá,” *Estudios Gerenciales*, vol. 28, no. 123, pp. 43–63, Apr. 2012, doi: 10.1016/S0123-5923(12)70204-8.
- [4] E. Talova, “Introduction to PLC,” *SSRN Electronic Journal*, Dec. 2019, doi: 10.2139/SSRN.3668699.
- [5] L. L. Wang and H. Y. Wei, “Development of a distributed control system for PLC-based applications,” *2010 International Conference on Machine Learning and Cybernetics, ICMLC 2010*, vol. 2, pp. 906–909, 2010, doi: 10.1109/ICMLC.2010.5580600.
- [6] E. Yilmaz and S. Katrancioglu, “Designing Programmable Logic Controller (PLC) Experiment Set with Internal Experiment Blocks,” *Procedia Soc Behav Sci*, vol. 28, pp. 494–498, Jan. 2011, doi: 10.1016/J.SBSPRO.2011.11.095.
- [7] M. G. Hudedmani, R. M. Umayal, S. K. Kabberalli, and R. Hittalamani, “Programmable Logic Controller (PLC) in Automation,” *Advanced Journal of Graduate Research*, vol. 2, no. 1, pp. 37–45, May 2017, doi: 10.21467/ajgr.2.1.37-45.
- [8] V. V. Goman and S. A. Fedoreev, “Remote training of programming of PLC with embedded web server,” *EAI Endorsed Transactions on Energy Web and Information Technologies*, vol. “5,” no. 19, Jul. 2018, doi: 10.4108/EAI.10-7-2018.155042.
- [9] M. G. Hudedmani, R. M. Umayal, S. K. Kabberalli, and R. Hittalamani, “Programmable Logic Controller (PLC) in Automation,” *Advanced Journal of Graduate Research*, vol. 2, no. 1, pp. 37–45, May 2017, doi: 10.21467/AJGR.2.1.37-45.
- [10] S. Zhang and Y. Tang, “A configurable evaluation system for PLC experiments deployed on cloud,” *Computer Applications in Engineering Education*, vol. 29, no. 6, pp. 1675–1690, Nov. 2021, doi: 10.1002/CAE.22416.
- [11] S. Li, B. Jiang, X. Wang, and L. Dong, “Research and Application of a SCADA System for a Microgrid,” *Technologies 2017, Vol. 5, Page 12*, vol. 5, no. 2, p. 12, Mar. 2017, doi: 10.3390/TECHNOLOGIES5020012.
- [12] N. Nadgauda and S. A. Muthukumaraswamy, “Design and development of industrial automated system using PLC-SCADA,” *2019 IEEE 10th GCC Conference and Exhibition, GCC 2019*, Apr. 2019, doi: 10.1109/GCC45510.2019.1570521239.
- [13] B. Tomar and N. Kumar, “PLC and SCADA based Industrial Automated System,” *2020 IEEE International Conference for Innovation in Technology, INOCON 2020*, Nov. 2020, doi: 10.1109/INOCON50539.2020.9298190.
- [14] W. Duan *et al.*, “The SCADA system using PLC and HMI to improve the effectiveness and efficiency of production processes,” *IOP Conf Ser Mater Sci Eng*, vol. 550, no. 1, p. 012008, Jul. 2019, doi: 10.1088/1757-899X/550/1/012008.
- [15] N. Cai, J. Wang, and X. Yu, “SCADA system security: Complexity, history and new developments,” *IEEE International Conference on Industrial Informatics (INDIN)*, pp. 569–574, 2008, doi: 10.1109/INDIN.2008.4618165.
- [16] C. Y. Cheng, S. F. Li, C. L. Lee, R. Jientrakul, and C. Yuangyai, “A Comparative Study of Unbalanced Production Lines Using Simulation Modeling: A Case Study for Solar Silicon Manufacturing,” *Sustainability 2022, Vol. 14, Page 697*, vol. 14, no. 2, p. 697, Jan. 2022, doi: 10.3390/SU14020697.
- [17] M. Fera *et al.*, “Towards Digital Twin Implementation for Assessing Production Line Performance and Balancing,” *Sensors 2020, Vol. 20, Page 97*, vol. 20, no. 1, p. 97, Dec. 2019, doi: 10.3390/S20010097.
- [18] S. Chand, S. Teyarachakul Prime, and S. Sethi, “Production planning with multiple production lines: Forward algorithm and insights on process design for volume flexibility,” *Naval Research Logistics (NRL)*, vol. 65, no. 6–7, pp. 535–549, Sep. 2018, doi: 10.1002/NAV.21817.
- [19] Giovanni De Simone Maimone, “Capítulo 5 Sampieri - Metodología de la Investigación.”